

ПРИЛОЖЕНИЕ
к постановлению администрации
городского округа "Город Йошкар-Ола"
от 11.04.2023 № 359

Типовых архитектурных решений объекта, характеристик и требований
к нестационарному торговому объекту - шиномонтаж «тип 21» (площадью 18 кв.м)

Типовое архитектурное решение объекта,
характеристики и требования

Вид НТО: шиномонтаж «тип 21»

Специализация НТО: шиномонтажная мастерская

ОПИСАНИЕ

Здание прямоугольное в плане, габаритные размеры 3х6м ($S=18\text{м}^2$).

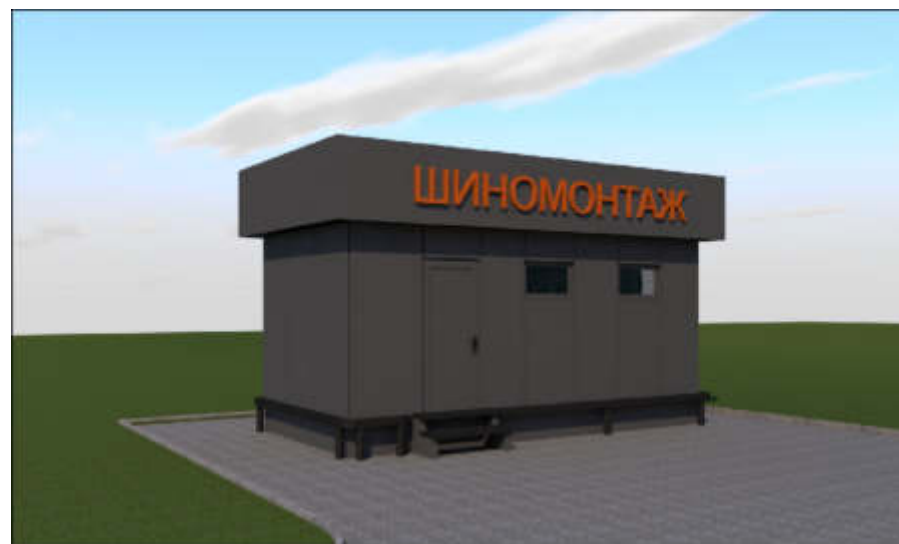
Специализация нестандартного торгового объекта: шиномонтажная мастерская.

Здание - оборудованное строение, имеющее мастерскую и подсобное помещение для персонала, рассчитанное на одно рабочее место. Имеет два демонтажных станка, один балансировочный станок, компрессор, домкраты.

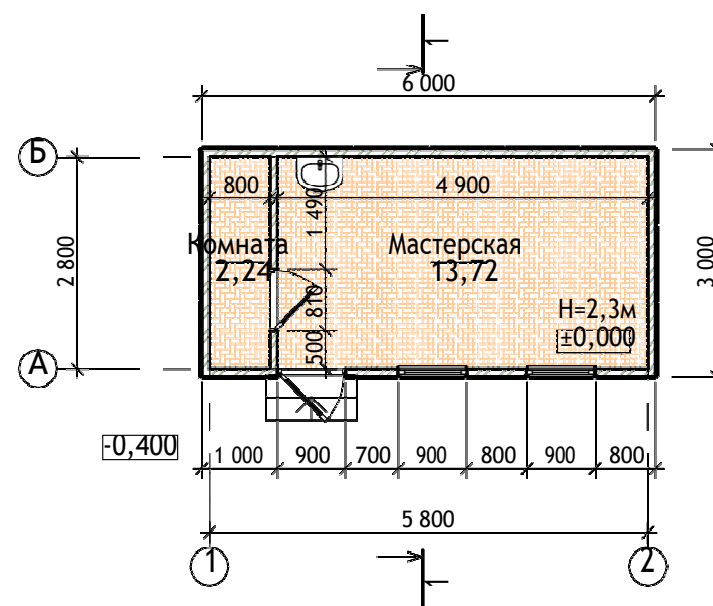
Здание состоит из стального каркаса, облицовка из алюминиевых композитных панелей. Конструкция кровли - плоская с наружным организованным водостоком.

Цветовое решение: стены окрашены по RAL 7043, фриз и подшив карниза RAL 7043. Вывеска выполнена объемными буквами.

ПЕРСПЕКТИВНЫЙ ВИД



ПЛАН ЭТАЖА



ПРИМЕНЯЕМЫЕ МАТЕРИАЛЫ

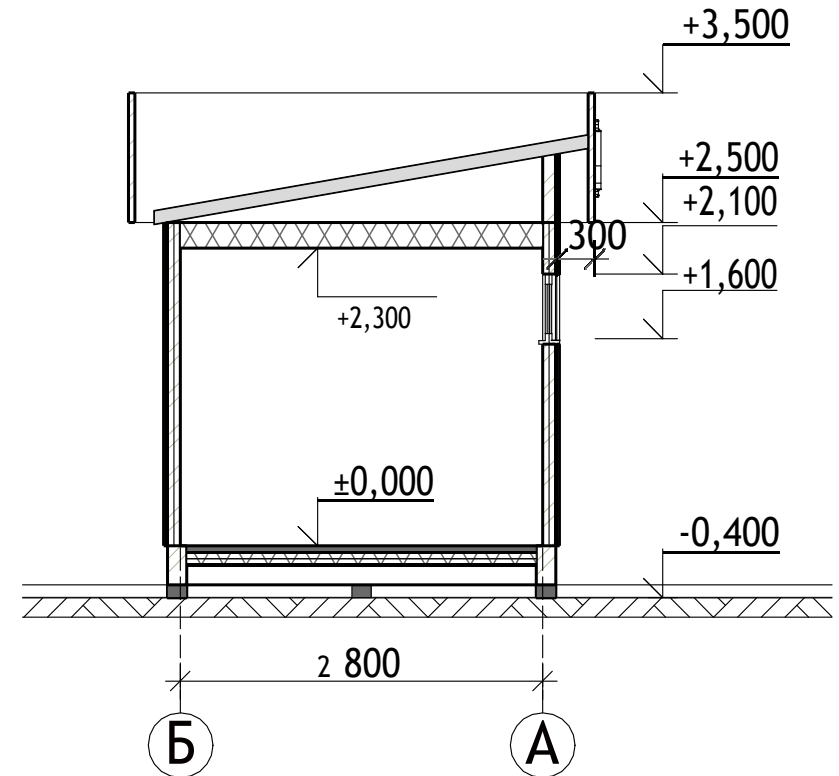
Каркас - стальные профильные трубы прямоугольного сечения 40x60мм.

Наружные ограждающие конструкции - фанера, пароизоляционная пленка, утеплитель ROCKWOOL - 100мм, ветрозащитная пленка, композитные панели; окна из ПВХ профиля с двухкамерным стеклопакетом.

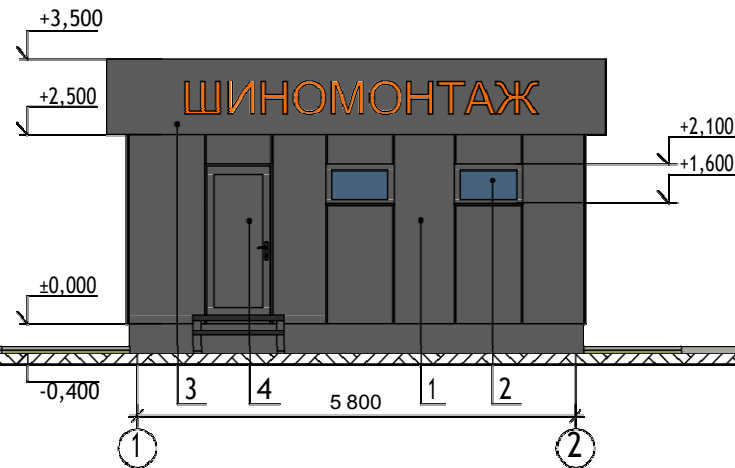
Материал кровли - профлист С-21 с полимерным покрытием.

Объект не имеет основательного фундамента.

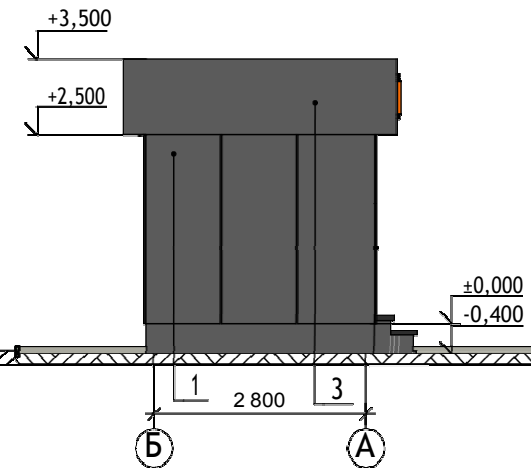
РАЗРЕЗ 1-1



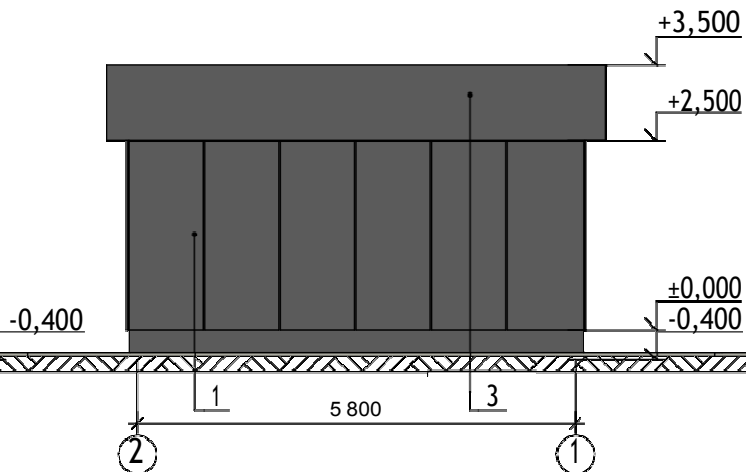
Фасад в осях "1-2"
М 1:100



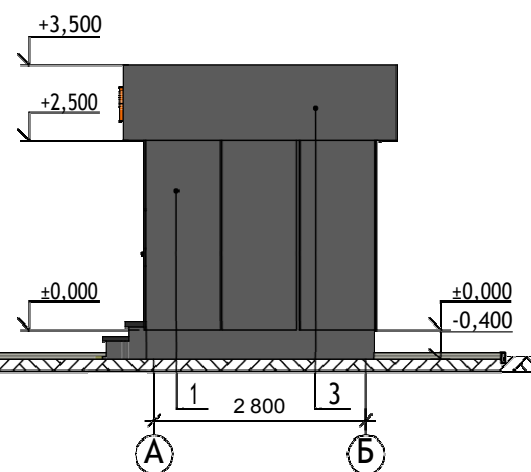
Фасад в осях "Б-А"
М 1:100



Фасад в осях "2-1"
М 1:100



Фасад в осях "А-Б"
М 1:100



Рекомендации по отделке:

1. Стены - композитная панель, цвет - RAL 7043.
2. Оконный блок - ПВХ профиль с двухкамерным стеклопакетом, цвет - RAL 7043.
3. Рекламный фриз - композитная панель, цвет - RAL 7043.
4. Дверь - металлическая индивидуального изготовления, цвет - RAL 7043.

Примечания:

Вывеску разработать рекламной группой.