

Постановление администрации

городского округа

«Город Йошкар-Ола»

от 12.08.2020 №686

**Об утверждении Типовых архитектурных решений объекта,  
характеристик и требований к нестационарному  
торговому объекту - киоску «тип б»**

В целях совершенствования порядка размещения нестационарных торговых объектов на территории городского округа «Город Йошкар-Ола, и в целях разработки единых типовых архитектурных решений объекта, характеристик и требований к нестационарному торговому объекту – киоску «тип б» для размещения на территории Парка 30-летия ВЛКСМ в городе Йошкар-Оле п о с т а н о в л я ю:

1. Утвердить Типовые архитектурные решения объекта, характеристики и требования к нестационарному торговому объекту - киоску «тип б» согласно приложению к настоящему постановлению.

2. Отделу предпринимательства и торговли администрации городского округа «Город Йошкар-Ола» (Чащина Е.А.) заключать договоры на право размещения нестационарных торговых объектов с учетом Типовых архитектурных решений объекта, характеристик и требований к нестационарному торговому объекту - киоску «тип б», утвержденных настоящим постановлением.

3. Опубликовать настоящее постановление в газете «Йошкар-Ола» и разместить на официальном сайте администрации городского округа «Город Йошкар-Ола» в информационно-телекоммуникационной сети «Интернет».

4. Настоящее постановление вступает в силу со дня его официального опубликования.

5. Контроль за исполнением настоящего постановления возложить на заместителя мэра города Йошкар-Олы Шагвалеева Р.М.

Мэр города Йошкар-Олы

Е.Маслов

ПРИЛОЖЕНИЕ  
к постановлению администрации  
городского округа «Город Йошкар-Ола»  
от 12.08.2020 № 686

**Типовых архитектурных решений объекта, характеристик и требований  
к нестационарному торговому объекту - киоску «тип б»**

**Типовые архитектурные решения объекта,  
характеристики и требования**

Вид НТО: киоск «тип б»

Специализация НТО: мороженое, кофе, чай, выпечка, кондитерские изделия.

## Описание

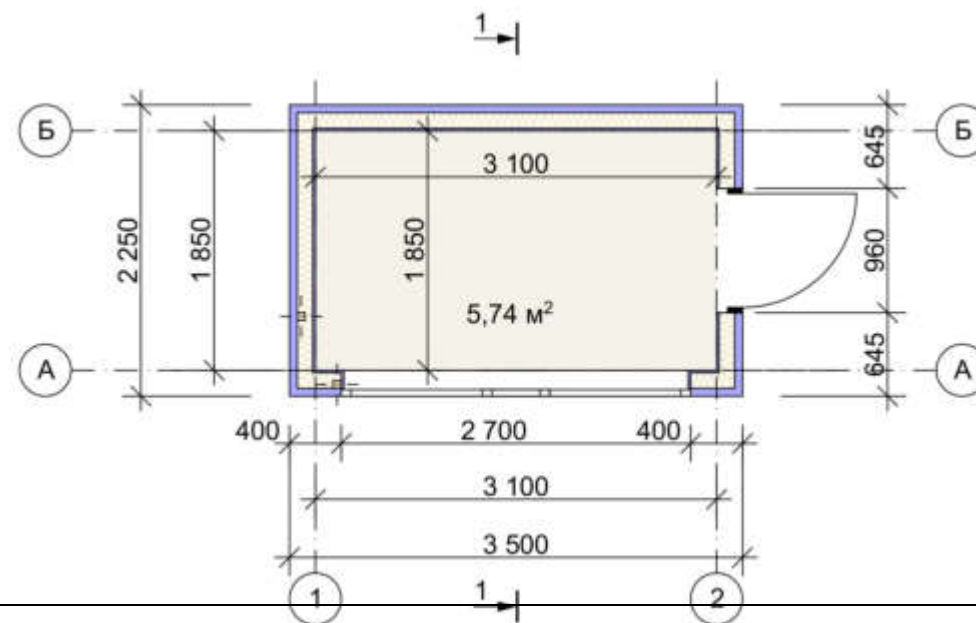
Киоск «тип 6» прямоугольный в плане, габаритные размеры 2,25\*3,5 м ( $S = 7,88$  кв. м).

Специализация нестационарного торгового объекта: мороженое, кофе, чай, выпечка, кондитерские изделия.

Киоск – некапитальное строение, которое не имеет торгового зала и рассчитано на одно рабочее место продавца.

Киоск состоит из стального каркаса, сэндвич-панелей с заполнением минеральной ватой, пластиковых оконных конструкций, облицовки из бруса. Конструкция кровли – плоская с наружным организованным водостоком.

Цветовое решение: деревянные элементы обработаны деревозащитным составом, окрашены по RAL 4905 и RAL 9003 и покрыты лаком для наружных работ, переплеты по RAL 9003, фриз и подшив карниза по RAL 4905. Вывеска выполняется объемными буквами без подложки.

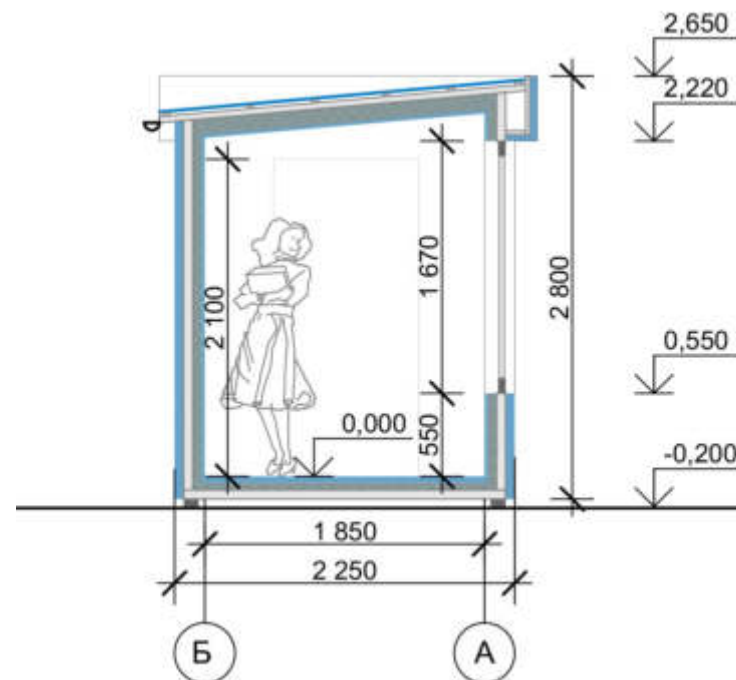


## Применяемые материалы

Каркас - стальные профильные трубы прямоугольного сечения 40\*60 мм и 40\*40 мм.

Наружные ограждающие конструкции - 2 слоя ГВЛО по металлическим гнутым профилям с шагом 400 мм, пароизоляционная пленка, утеплитель - URSA 100 мм, ветрозащитная пленка, брус 50x100 мм; двухкамерный стеклопакет.

Материал кровли - профлист С-21 с полимерным покрытием, евро желоба с отливами.

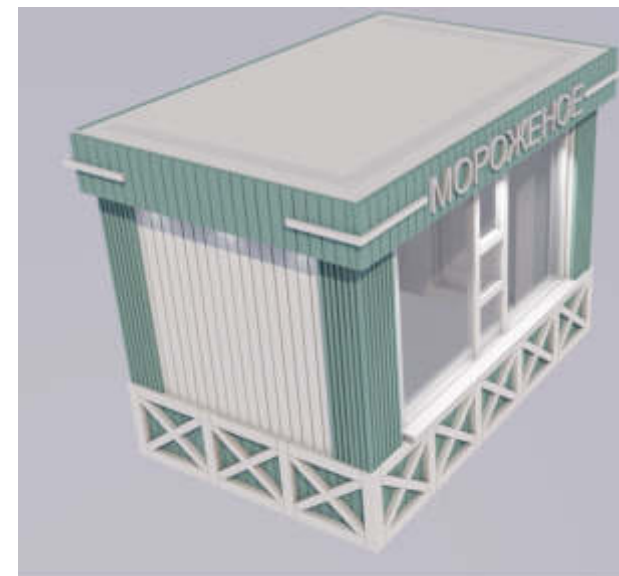


## Внешняя отделка киоска «тип 6»

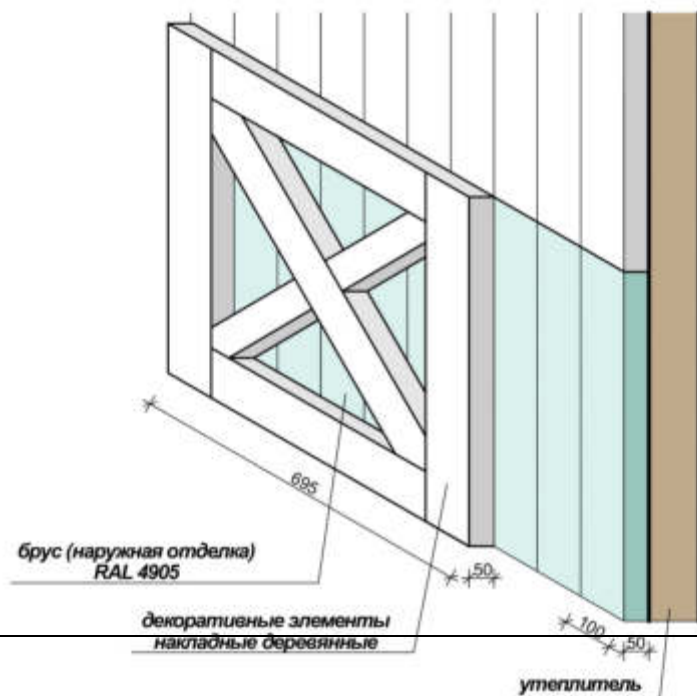
Облицовка фасада: брус 50x100 мм.

Декоративная отделка: рейка деревянная 30x30 мм,  
декоративные элементы из бруса 50x100 (70) мм.

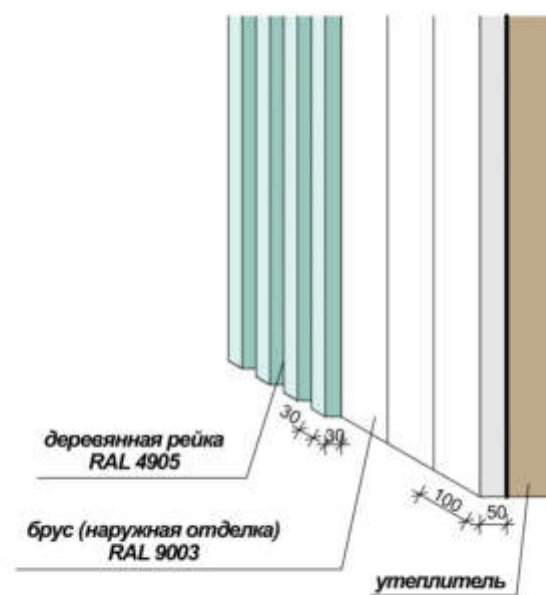
Колористическое решение: RAL 4905, RAL 9003.



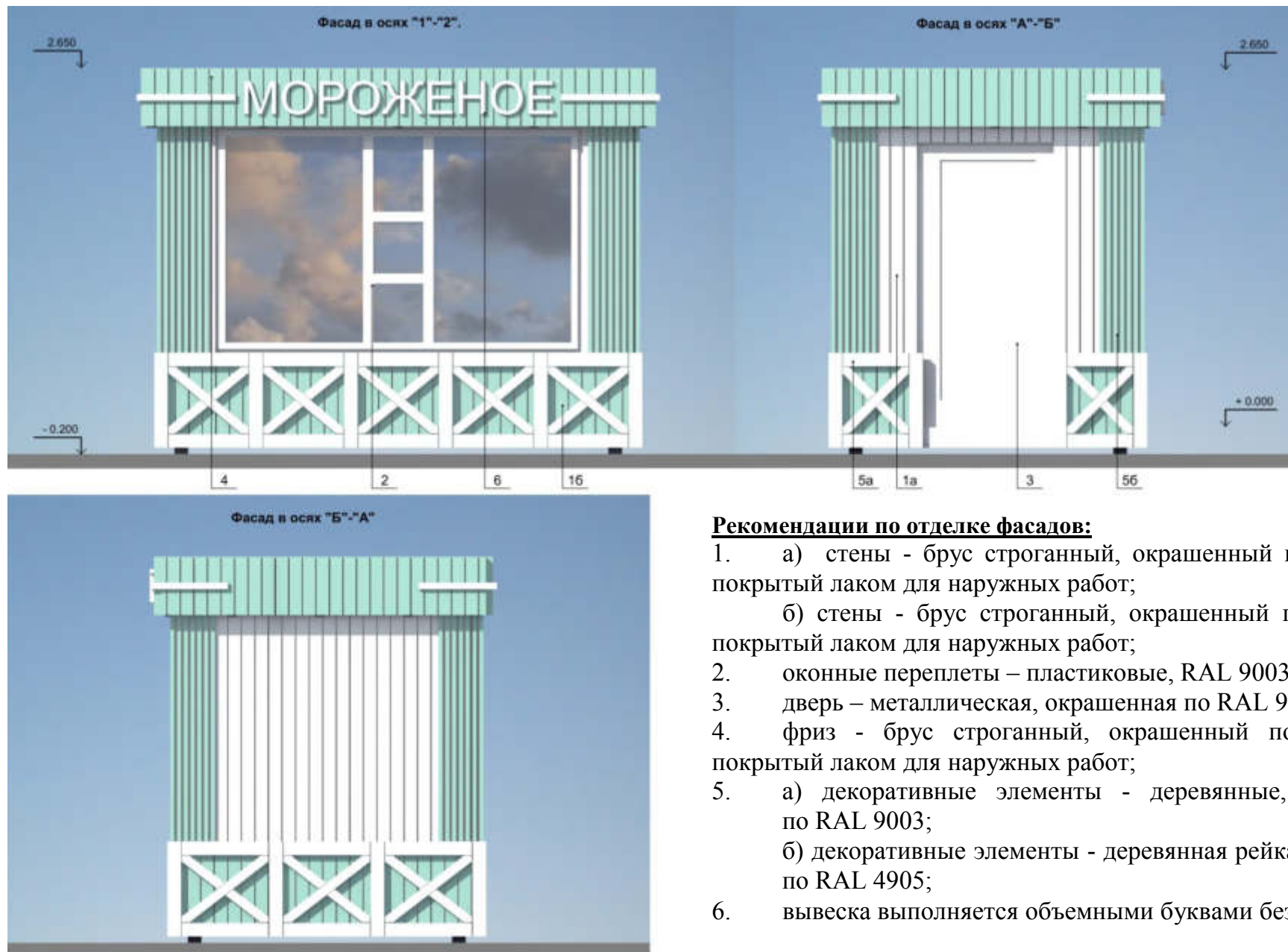
Примыкание декоративных элементов к наружной отделке фасада



Примыкание декоративной рейки к наружной отделке фасада



## Внешний вид киоска «тип 6»



### Рекомендации по отделке фасадов:

1. а) стены - брус строганный, окрашенный по RAL 4905, покрытый лаком для наружных работ;  
б) стены - брус строганный, окрашенный по RAL 9003, покрытый лаком для наружных работ;
2. оконные переплеты – пластиковые, RAL 9003;
3. дверь – металлическая, окрашенная по RAL 9003;
4. фриз - брус строганный, окрашенный по RAL 9003, покрытый лаком для наружных работ;
5. а) декоративные элементы - деревянные, окрашенные по RAL 9003;  
б) декоративные элементы - деревянная рейка, окрашенная по RAL 4905;
6. вывеска выполняется объемными буквами без подложки.

---