

УТВЕРЖДАЮ
Заместитель мэра
города Йошкар-Олы
Д.А. Юркин

«____» _____ 2023 г.

АУКЦИОННАЯ ДОКУМЕНТАЦИЯ
об аукционе в электронной форме на право заключения договора на
размещение нестационарного торгового объекта на территории
городского округа «Город Йошкар-Ола»

Организатор аукциона: администрация городского округа
«Город Йошкар-Ола»

Йошкар-Ола
2023 год

Общая информация

1.1. Аукцион в электронной форме на право заключения договора на размещение нестационарного торгового объекта на территории городского округа «Город Йошкар-Ола» (далее – аукцион, договор, НТО) проводится в соответствии с постановлением администрации городского округа «Город Йошкар-Ола» от 18.04.2019 № 392 «Об утверждении порядка организации проведения аукциона в электронной форме на право заключения договора на размещение нестационарного торгового объекта на территории городского округа «Город Йошкар-Ола»», постановлением администрации городского округа «Город Йошкар-Ола» от 29.03.2011 № 678 «Об утверждении схемы размещения нестационарных торговых объектов на территории муниципального образования «Город Йошкар-Ола», регламентом торговой секции электронной торговой площадки АО «Сбербанк-АСТ» «Приватизация, аренда и продажа прав».

1.2. Орган, принявший решение о проведении аукциона (далее – Организатор аукциона): администрация городского округ «Город Йошкар-Ола»

Место нахождения: 424000, Республика Марий Эл, город Йошкар-Ола, Ленинский проспект, 27.

Почтовый адрес: 424000, Республика Марий Эл, город Йошкар-Ола, Ленинский проспект, 27.

Адрес электронной почты: admiola@i-ola.ru

Контактный телефон: 8 (8362) 56-64-95, 8 (8362) 64-17-14

Контактные лица: Чащина Елена Александровна, Владимирова Наталья Дмитриевна.

1.3. Адрес электронной площадки в информационно-телекоммуникационной сети «Интернет», на которой будет проводиться аукцион: <http://utp.sberbank-ast.ru> (далее – электронная площадка), торговая секция «Приватизация, аренда и продажа прав» (далее – торговая секция).

Владелец электронной площадки: АО «Сбербанк-АСТ» (далее – Оператор).

Регламент работы электронной площадки размещён по адресу: <http://utp.sberbank-ast.ru/Main/Notice/988/Reglament>.

Регламент работы торговой секции размещен по адресу: <http://utp.sberbank-ast.ru/AP/Notice/1027/Instructions>.

Инструкция по работе в торговой секции электронной площадки размещена по адресу: <http://utp.sberbank-ast.ru/AP/Notice/652/Instructions>.

1.4. Предмет аукциона: право заключения договора на размещение нестационарного торгового объекта на территории городского округа «Город Йошкар-Ола» (в соответствии со Схемой размещения нестационарных торговых объектов на территории муниципального образования «Город Йошкар-Ола», утвержденной постановлением администрации городского округа «Город Йошкар-Ола» от 29.03.2011 № 678).

1.5. Место нахождения (расположения), размер площади места размещения нестационарного торгового объекта, вид нестационарного торгового объекта, специализация нестационарного торгового объекта, период и срок размещения нестационарного торгового объекта,

начальная(минимальная) цена аукциона, «шаг аукциона», размер задатка, срок действия договора на размещение нестационарного торгового объекта на территории муниципального образования «Город Йошкар-Ола» указаны в таблице № 1:

Участники аукциона, зарегистрированные на электронной площадке в установленном порядке, до подачи заявки на участие в аукционе (далее – заявка), осуществляют перечисление суммы задатка на участие в аукционе на банковские реквизиты Оператора, размещенные в открытой части торговой секции. В момент подачи заявки Оператор проверяет наличие денежной суммы в размере задатка на лицевом счете участника аукциона и осуществляет блокирование необходимой денежной суммы.

Сумма задатка для участия в аукционе определяется Организатором аукциона в размере пятнадцати тысяч рублей. Размер задатка указан по каждому лоту в таблице № 1.

Перечисление задатка для участия в аукционе и возврат задатка осуществляются с учетом особенностей, установленных регламентом электронной площадки.

Внесенный победителем аукциона, единственным участником аукциона задаток засчитывается в счет оплаты цены предмета аукциона.

Задаток перечисляется на реквизиты Оператора электронной площадки (<http://utp.sberbank-ast.ru/AP/Notice/653/Requisites>).

1.6.Сроки, время подачи заявок на участие в аукционе и проведение аукциона.

Начало подачи заявок на участие в аукционе – 21.07.2023 года с 08:00 (время московское).

Окончание подачи заявок на участие в аукционе – 21.08.2023 года в 12:00 (время московское).

Рассмотрение заявок и документов заявителей, допуск их к участию в аукционе производится – 22.08.2023 года.

Проведение аукциона (дата и время начала приема предложений от участников аукциона) – 23.08.2023 года в 10:00 (время московское).

1.7.Срок предоставления аукционной документации в электронной форме: с даты публикации извещения о проведении аукциона до даты окончания подачи заявок.

Аукционная документация предоставляется бесплатно на электронной площадке (<http://utp.sberbank-ast.ru>, торговая секция «Приватизация, аренда и продажа прав»).

1.8.Любое заинтересованное лицо вправе обратиться за разъяснениями положений аукционной документации к организатору аукциона с использованием средств электронной площадки.

В течение двух рабочих дней с даты поступления указанного запроса организатор аукциона обязан направить в форме электронного документа разъяснения положений аукционной документации, если указанный запрос поступил к нему не позднее, чем за три рабочих дня до даты окончания срока подачи заявок на участие в аукционе.

Дата начала предоставления разъяснений положений аукционной документации – с момента опубликования извещения о проведении аукциона.

Дата окончания срока подачи запроса о дате разъяснений положений аукционной документации – 15.08.2023 (включительно).

Дата окончания срока предоставления разъяснений положений аукционной документации – 17.08.2023 в 10:00 (время московское).

1.9. Организатор аукциона вправе отказаться от проведения аукциона не позднее, чем за пять дней до даты окончания срока подачи заявок на участие в аукционе.

1.10. При заключении и исполнении договора изменение условий договора, указанных в документации об аукционе, по соглашению сторон и в одностороннем порядке не допускается.

1.11. Условия аукциона, порядок и условия заключения договора с участником аукциона являются условиями публичной оферты, а подача заявки на участие в аукционе является акцептом такой оферты.

Таблица № 1

№ лота	Место нахождения (расположения) нестационарного торгового объекта	Площадь места размещения нестационарного торгового объекта, кв. м.	Вид нестационарного торгового объекта	Цель использования (специализация)/ Ассортимент продаваемых товаров	Период и срок размещения нестационарного торгового объекта	Начальная (минимальная) цена аукциона, руб.	«Шаг аукциона» (5% от начальной цены аукциона), руб.	Размер задатка, руб.	Срок действия договора/ Проект договора
1	Павильон по продаже продовольственных товаров, ул. Комсомольская, западнее ТЦ «Майатул» (ул. Пролетарская, дом №9а) (в местной системе координат МСК-12 X=365672.890, Y=1271504.730; X=365679.560, Y=1271507.230; X=365678.440, Y=1271510.220; X=365671.760, Y=1271507.720)	23,14	Павильон	Услуги розничной торговли/ Продовольственные товары	Круглогодично (5 лет)	380838,12	19041,91	15000,00	5 лет/ Приложение к аукционной документации

Требования к содержанию и составу заявки на участие в аукционе, инструкция по ее заполнению

Для получения доступа к участию в аукционе в электронной форме заявители проходят процедуру регистрации на электронной площадке. Регистрация на электронной площадке проводится в соответствии с регламентом электронной площадки (вкладка «Информация»/ Регламент работы УТП - <http://utp.sberbank-ast.ru/Main/Notice/988/Reglament>).

Подача заявки осуществляется заявителем, зарегистрированным в торговой секции, из личного кабинета посредством штатного интерфейса торговой секции отдельно по каждому лоту в сроки, установленные в извещении о проведении аукциона.

Заявитель вправе подать заявку в любое время с момента размещения извещения о проведении аукциона до предусмотренных указанным извещением и аукционной документацией даты и времени окончания срока подачи заявок.

Заявитель вправе подать только одну заявку в отношении каждого предмета аукциона (лота).

Участие в аукционе возможно при наличии на лицевом счете заявителя аукциона денежных средств в размере не менее чем размер задатка на участие в аукционе, предусмотренный извещением о проведении аукциона и настоящей аукционной документацией.

Заявка на участие в аукционе направляется заявителем оператору электронной площадки в форме электронного документа и должна содержать согласие участника аукциона с условиями аукционной документации, подписанного электронной цифровой подписью.

Заявитель заполняет электронную форму заявки, прикладывает предусмотренные аукционной документацией файлы документов. Документы и сведения из регистрационных данных заявителя на электронной площадке, актуальные на дату и время окончания приема заявок, направляются Оператору вместе с заявкой организатору аукциона после окончания приема заявок.

Не допускается включение в заявку на участие в аукционе сведений о фирменном наименовании (наименовании), об организационно-правовой форме, о месте нахождения, почтовом адресе (для юридического лица), фамилии, имени, отчестве, паспортных данных, месте жительства (для индивидуального предпринимателя), номере контактного телефона, адресе электронной почты, идентификационном номере налогоплательщика.

К заявке на участие в аукционе в поле «Требуемые документы» заявители прикладывают следующие документы:

юридические лица:

- документ, подтверждающий право лица действовать от имени заявителя (в случае, если заявку подает представитель заявителя), подписанный и сканированный в формате pdf или в формате JPEG);

- выписка из Единого государственного реестра юридических лиц, выданная не ранее чем за тридцать дней до начала приема заявок на участие в аукционе, в форме электронного документа, подписанного усиленной квалифицированной электронной подписью;

- заявление об отсутствии решения о ликвидации (подписанное лицом, уполномоченным действовать от имени юридического лица, заверенное печатью юридического лица, сканированное в формате pdf или в формате JPEG);

- заявление об отсутствии решения арбитражного суда о признании банкротом и об открытии конкурсного производства (подписанное лицом, уполномоченным действовать от имени юридического лица, заверенное печатью юридического лица, сканированное в формате pdf или в формате JPEG).

индивидуальные предприниматели:

- документ, подтверждающий право лица действовать от имени заявителя (в случае, если заявку подает представитель заявителя), подписанный и сканированный в формате pdf или в формате JPEG);

- выписка из Единого государственного реестра индивидуальных предпринимателей, выданная не ранее чем за тридцать дней до начала приема заявок на участие в аукционе, в форме электронного документа, подписанного усиленной квалифицированной электронной подписью;

- заявление об отсутствии решения арбитражного суда о признании банкротом и об открытии конкурсного производства (подписанное, заверенное печатью (при наличии)), сканированное в формате pdf или в формате JPEG).

Все документы, входящие в состав заявки, должны иметь четко читаемый текст.

Заявка не может быть принята Оператором в случае:

а) отсутствия на лицевом счете участника аукциона достаточной суммы денежных средств в размере задатка;

б) подачи участником аукциона второй заявки на участие в отношении одного и того же лота при условии, что поданная ранее заявка таким участником аукциона не отозвана;

в) подачи заявки по истечении установленного срока подачи заявок;

г) некорректного заполнения формы заявки, в том числе незаполнения полей, являющихся обязательными для заполнения.

В случае успешного принятия заявки Оператор программными средствами регистрирует ее в журнале приема заявок, присваивает номер и в течение одного часа направляет в личный кабинет участника аукциона уведомление о регистрации заявки.

Порядок и срок изменения, отзыва заявки на участие в аукционе

До окончания срока подачи заявок заявитель, подавший заявку, вправе изменить или отозвать ее. Отзыв и изменение заявки осуществляется заявителем из личного кабинета посредством штатного интерфейса торговой секции. Заявитель вправе отозвать принятую оператором электронной площадки заявку в любое время до установленных даты и времени начала рассмотрения заявок на участие в аукционе. Изменение заявки осуществляется путем отзыва ранее поданной и подачи новой заявки.

Со дня регистрации отзыва заявки оператор электронной площадки прекращает блокировку операций по счету для проведения операций по обеспечению участия в аукционе в отношении денежных средств заявителя в

размере суммы задатка на участие в аукционе.

Любое заинтересованное лицо вправе обратиться за разъяснениями положений аукционной документации к организатору аукциона с использованием средств электронной площадки.

В течение двух рабочих дней с даты поступления указанного запроса организатор аукциона обязан направить в форме электронного документа разъяснения положений конкурсной документации, если указанный запрос поступил к нему не позднее, чем за три рабочих дня до даты окончания срока подачи заявок на участие в аукционе.

Запросы о разъяснении положений аукционной документации, полученные после вышеуказанного срока, не рассматриваются.

Определение участников аукциона

Прием заявок прекращается в указанный в извещении о проведении аукциона день рассмотрения заявок на участие в аукционе непосредственно перед началом рассмотрения заявок.

Не позднее одного часа с момента окончания срока подачи заявок Оператор в личном кабинете Организатора аукциона открывает доступ к зарегистрированным заявкам.

По результатам рассмотрения заявок аукционная комиссия принимает решение о допуске участников аукциона к участию в аукционе или об отказе в допуске к участию в аукционе.

Решение об отказе в допуске заявителя к участию в аукционе принимается аукционной комиссией в случае, если:

участник аукциона не соответствует требованиям, установленным настоящей аукционной документацией;

заявка и документы, прилагаемые заявителем к заявке, не соответствуют требованиям, установленным аукционной документацией;

заявителем не предоставлены установленные аукционной документацией документы, прилагаемые заявителем к заявке;

наличия решения о ликвидации заявителя - юридического лица или наличие решения арбитражного суда о признании заявителя - юридического лица, индивидуального предпринимателя банкротом и об открытии конкурсного производства;

наличия решения о приостановлении деятельности заявителя в порядке, предусмотренном Кодексом Российской Федерации об административных правонарушениях, на день рассмотрения заявки на участие в аукционе.

Аукцион признается несостоявшимся только в отношении того лота, решение об отказе в допуске к участию в котором принято относительно всех заявителей, или решение о допуске к участию в котором и признании участником аукциона принято относительно только одного заявителя.

Решение аукционной комиссии оформляется протоколом рассмотрения заявок на участие в аукционе.

Протокол ведется аукционной комиссией и подписывается всеми присутствующими на заседании членами аукционной комиссии в день окончания

рассмотрения заявок.

Протокол должен содержать сведения о заявителях, решение о допуске заявителя к участию в аукционе и признании его участником аукциона или об отказе в допуске к участию в аукционе с обоснованием такого решения и с указанием положений настоящего Порядка, которым не соответствует заявитель, положений аукционной документации, которым не соответствует его заявка на участие в аукционе, положений такой заявки, не соответствующих требованиям документации об аукционе.

Указанный протокол в срок не позднее даты окончания срока рассмотрения заявок на участие в аукционе направляется организатором торгов оператору электронной площадки и размещается на официальном сайте администрации городского округа «Город Йошкар-Ола» в информационно-телекоммуникационной сети «Интернет».

Оператор электронной площадки не позднее следующего рабочего дня после дня подписания протокола об определении участников аукциона направляет в личные кабинеты заявителей уведомления о признании их участниками аукциона или об отказе в признании участниками аукциона с указанием оснований отказа.

Порядок проведения аукциона

Проведение аукциона осуществляется в порядке, установленном регламентом Оператора.

В аукционе могут участвовать только заявители, признанные участниками аукциона.

Торговая сессия проводится путем последовательного повышения участниками аукциона начальной цены аукциона на величину, равную величине «шага аукциона».

«Шаг аукциона» устанавливается Организатором аукциона в фиксированной сумме, составляющей 5% начальной цены аукциона, и не изменяется в течение всего времени подачи предложений о цене (указан в таблице №1).

В течение 1 часа со времени начала подачи предложений о цене участники аукциона имеют возможность сделать предложение о цене, равное начальной цене аукциона.

В случае, если в течение указанного времени не поступило ни одного предложения о цене, аукцион с помощью программно-аппаратных средств торговой секции завершается.

В случае поступления предложения о цене аукциона, увеличивающего начальную цену аукциона или текущее лучшее предложение о цене аукциона, время для подачи предложений о цене продлевается на 10 минут с момента приема Оператором каждого из таких предложений.

Если в течение 10 минут после представления последнего предложения о цене следующее предложение не поступило, аукцион с помощью программно-аппаратных средств торговой секции завершается.

Если в течение времени для подачи первого предложения о цене аукциона не поступает ни одного предложения о цене аукциона, подача предложений о цене

автоматически при помощи программных и технических средств торговой секции завершается.

Срок для подачи предложений о цене обновляется автоматически после улучшения текущего предложения о цене. Время срока подачи предложений отсчитывается с момента подачи последнего (лучшего) предложения (или с начала подачи предложений о цене), отображается в закрытой части электронной площадки как расчетное время окончания торгов, а также как время, оставшееся до окончания торгов в минутах.

В ходе торговой сессии Оператор программными средствами электронной площадки обеспечивает отклонение предложения о цене в момент его поступления и соответствующее информирование участника аукциона, в случае если:

- предложение о цене подано до начала или по истечении установленного времени для подачи предложений о цене;
- представленное предложение о цене ниже начальной цены;
- представленное предложение о цене равно нулю;
- представленное предложение о цене не соответствует увеличению текущей цены в соответствии с «шагом аукциона»;
- представленное участником аукциона предложение о цене меньше ранее представленных предложений;
- представленное участником аукциона предложение о цене является лучшим текущим предложением о цене.

Победителем аукциона признается участник аукциона, предложивший наиболее высокую цену аукциона.

В случае, если в электронном аукционе участвовал только один участник или при проведении электронного аукциона не принял участие ни один из участников электронного аукциона, либо в случае, если по окончании электронного аукциона не поступило ни одного предложения о цене предмета электронного аукциона, которое предусматривало бы более высокую цену предмета электронного аукциона, аукцион признается несостоявшимся.

Оператор в течение одного часа после размещения Журнала хода торгов открывает Организатору аукциона доступ к протоколу о результатах аукциона, содержащему сведения о победителе аукциона.

Оператор в течение одного часа с момента формирования протокола об итогах аукциона направляет в личный кабинет победителя аукциона уведомление с протоколом об итогах, а также размещает в открытой части площадки информацию об итоговой цене торгов и победителе торгов.

Оператор прекращает блокирование в отношении денежных средств участников аукциона, заблокированных в размере задатка на лицевом счете участника аукциона на площадке после подписания электронной подписью Организатором процедуры протокола об итогах аукциона, за исключением победителя аукциона и участника аукциона, сделавшего предпоследнее предложение.

Результаты аукциона оформляются организатором аукциона протоколом об итогах аукциона. В протоколе указываются:

- сведения о месте, дате и времени проведения электронного аукциона, форме подачи предложений о цене предмета электронного аукциона;

- предмет электронного аукциона, в том числе сведения о местоположении, размере и виде нестационарного торгового объекта, с указанием специализации;
- сведения об участниках электронного аукциона, о начальной цене предмета электронного аукциона, последнем и предпоследнем предложениях о цене предмета электронного аукциона;
- наименование и место нахождения (для юридического лица), фамилия, имя и (при наличии) отчество, место жительства (для индивидуального предпринимателя) победителя электронного аукциона и иного участника электронного аукциона, который сделал предпоследнее предложение о цене предмета электронного аукциона;
- сведения о последнем предложении о цене предмета электронного аукциона (размере платы за размещение).

В течение дня, следующего за днем подписания протокола о результатах электронного аукциона или о признании электронного аукциона несостоявшимся, такой протокол размещается организатором аукциона на официальном сайте администрации городского округа «Город Йошкар-Ола» в информационно-телекоммуникационной сети «Интернет» и на электронной площадке.

Порядок и срок заключения договора

Проект договора является частью аукционной документации и представлен в Приложении к настоящей аукционной документации.

В случае если аукцион признан несостоявшимся по причине подачи единственной заявки на участие в аукционе либо признания участником аукциона только одного заявителя, с лицом, подавшим единственную заявку на участие в аукционе, в случае, если указанная заявка соответствует требованиям и условиям, предусмотренным документацией об аукционе, а также с лицом, признанным единственным участником аукциона, организатор аукциона заключает договор на условиях и по цене, которые предусмотрены заявкой на участие в аукционе и аукционной документацией, но по цене не менее начальной (минимальной) цены договора (лота), указанной в извещении о проведении аукциона.

Договор на размещение нестационарного торгового объекта с победителем аукциона заключается Организатором аукциона не ранее чем через пять рабочих дней и не позднее десяти рабочих дней с даты размещения на электронной площадке протокола итогов аукциона либо протокола рассмотрения заявок на участие в аукционе в случае, если аукцион признан несостоявшимся по причине подачи единственной заявки на участие в аукционе либо признания участником аукциона только одного заявителя.

В случае если победитель аукциона не подписал проект договора на осуществление на размещение нестационарного торгового объекта в срок и на условиях, предусмотренных аукционной документацией, протоколом и настоящим Порядком, победитель аукциона признается уклонившимся от заключения договора на размещение нестационарного торгового объекта, и денежные средства, внесенные им в качестве задатка, не возвращаются.

В случае уклонения победителя аукциона от заключения договора Организатор вправе заключить договор с участником аукциона, сделавшим

предпоследнее предложение о цене аукциона. При этом заключение договора для участника аукциона, сделавшего предпоследнее предложение о цене аукциона, является обязательным.

В случае уклонения участника аукциона сделавшее предпоследнее предложение от заключения договора на размещение нестационарного торгового объекта денежные средства, внесенные им в качестве задатка, не возвращаются.

В случае уклонения победителя аукциона, участника аукциона, сделавшего предпоследнее предложение о цене аукциона, от заключения договора уполномоченный орган признает аукцион несостоявшимся и обязан в течение месяца со дня принятия решения о признании аукциона несостоявшимся объявить повторный аукцион.

На электронной площадке Организатор посредством штатного интерфейса электронной площадки формирует сведения о заключении договора либо размещает протокол об уклонении победителя от заключения договора (при необходимости).

В срок, предусмотренный для заключения договора, организатор аукциона обязан отказаться от заключения договора с победителем аукциона либо с единственным участником аукциона в случае установления факта:

- проведения ликвидации участника конкурса - юридического лица или принятия арбитражным судом решения о признании участника аукциона - юридического лица, индивидуального предпринимателя банкротом и об открытии конкурсного производства;

- приостановления деятельности такого лица в порядке, предусмотренном Кодексом Российской Федерации об административных правонарушениях;

- предоставления лицом заведомо ложных сведений, содержащихся в документах, приложенных к заявке на участие в аукционе.

В случае отказа от заключения договора с победителем аукциона либо при уклонении победителя аукциона от заключения договора с единственным участником аукциона, с которым заключается такой договор, аукционной комиссией в срок не позднее дня, следующего после дня установления указанных выше фактов и являющихся основанием для отказа от заключения договора, составляется протокол об отказе от заключения договора, в котором должны содержаться сведения о месте, дате и времени его составления, о лице, с которым организатор аукциона отказывается заключить договор, сведения о фактах, являющихся основанием для отказа от заключения договора, а также реквизиты документов, подтверждающих такие факты.

Протокол отказа от заключения договора подписывается всеми присутствующими членами аукционной комиссии в день его составления.

Указанный протокол размещается организатором аукциона на торговой площадке и на официальном сайте администрации городского округа «Город Йошкар-Ола» в течение дня, следующего после дня подписания указанного протокола.

Организатор в течение двух рабочих дней с даты подписания протокола от заключения договора передает один экземпляр протокола лицу, с которым отказывается заключить договор.

Согласование проекта Аукционной документации:

Руководитель структурного подразделения администрации городского округа «Город Йошкар-Ола»;	Ф.И.О.	Подпись
Начальник отдела муниципальных закупок и административно-хозяйственной деятельности	Веденькина О.И.	
Начальник отдела финансирования и бухгалтерского учета	Подольская Е.В.	
Начальник правового управления	Гусев А.М.	
Начальник управления архитектуры и градостроительства	Дождиков А.С.	
Начальник отдела предпринимательства и торговли	Чащина Е.А.	

Приложение к аукционной документации

ДОГОВОР № _____ на размещение нестационарного торгового объекта на территории городского округа «Город Йошкар-Ола»

г. Йошкар-Ола

«__» _____ 20__ г.

Администрация городского округа «Город Йошкар-Ола», именуемая в дальнейшем «**Уполномоченный орган**» в лице _____, действующего на основании доверенности от _____ года № _____, с одной стороны, и _____, именуемый в дальнейшем «**Субъект**», с другой стороны, вместе именуемые «**Стороны**» заключили настоящий Договор о нижеследующем:

1. ПРЕДМЕТ ДОГОВОРА

1.1. Уполномоченный орган предоставляет Субъекту право на размещение нестационарного торгового объекта- павильона (далее-«Объект»), по адресу: _____ площадью _____ кв.м, территориально-экономическая оценочная зона _____, (далее-«место размещения Объекта»), для осуществления следующих видов деятельности: _____.

1.2. Основание заключения настоящего Договора: протокол _____ на право заключения договора на размещение нестационарного торгового объекта на территории городского округа «Город Йошкар-Ола» от _____ № _____, Схемаразмещения нестационарных торговых объектов на территории муниципального образования «Город Йошкар-Ола», утвержденная постановлением администрации городского округа «Город Йошкар-Ола» от 29.03.2011 № 678 (далее-Схема).

1.3. Настоящий договор является подтверждением права Субъекта на размещение Объекта и осуществление деятельности в Объекте в соответствии с местом размещения и специализацией, согласно утвержденной Схеме.

1.4. Временное подключение Объекта к электрическим сетям и электрооборудованию осуществляется Субъектом самостоятельно, на основании гражданского договора с собственником, владельцем электрической сети и электрооборудования.

2. СРОК ДЕЙСТВИЯ ДОГОВОРА

2.1. Передача права на размещение Объекта устанавливается на срок с «__» _____ года по «__» _____ года.

2.2. Действие настоящего Договора может быть досрочно прекращено в следующих случаях:

- неисполнение хозяйствующим субъектом обязательства по соблюдению специализации нестационарного торгового объекта.

- неисполнение хозяйствующим субъектом обязательств по оплате цены договора или просрочка исполнения обязательств по оплате очередных платежей по договору на срок более 30 календарных дней.

- неисполнение хозяйствующим субъектом запрета на передачу или уступку прав по договору третьим лицам, осуществление третьими лицами торговой и иной деятельности с использованием нестационарного торгового объекта.

- неисполнение хозяйствующим субъектом обязательства по соблюдению нормативных требований к внешнему облику нестационарного торгового объекта, место нахождения (расположения) нестационарного торгового объекта, ассортимента продаваемых товаров.

- изъятие земельного участка для государственных и муниципальных нужд в случае необходимости в использовании земельного участка, на котором расположен нестационарный торговый объект.

- ликвидация юридического лица, снятия статуса индивидуального предпринимателя, банкротство индивидуального предпринимателя, юридического лица.

В случае принятия администрацией городского округа «Город Йошкар-Ола» решения о досрочном прекращении действия Договора на размещение Объекта считается прекращенным по истечении 30 дней с момента получения Субъектом соответствующего уведомления либо возврата почтовой корреспонденции, направленной по юридическому адресу (месту жительства) Субъекта.

2.3. По истечении срока, указанного в п. 2.1. настоящего Договора, данный Договор не подлежит продлению.

2.4. Субъект не имеет преимущественного права на заключение Договора на новый срок.

3. УСЛОВИЯ РАЗМЕЩЕНИЯ ОБЪЕКТА

3.1. Субъект обязан использовать место размещения Объекта для целей, указанных в пункте 1.1. настоящего Договора.

3.2. Субъект не имеет право изменять место размещения, тип и площадь Объекта.

3.3. Ответственность за эксплуатацию (содержание) Объекта и места его размещения несет Субъект.

4. ПЛАТА И ПОРЯДОК ПЛАТЕЖЕЙ

4.1. Плата за размещение Объекта вносится Субъектом в порядке и на условиях, определенных настоящим Договором.

4.2. Плата за размещение Объекта осуществляется ежемесячно равными долями в течение всего срока размещения не позднее десятого числа текущего месяца, что составляет _____ рублей в месяц.

4.3. Плата за размещение Объекта изменяется Уполномоченным органом ежегодно в одностороннем порядке, но не ранее чем через год после заключения настоящего Договора на размер уровня инфляции, установленного в Федеральном законе о федеральном бюджете на очередной финансовый год и плановый период, который применяется ежегодно по состоянию на начало очередного финансового года, начиная с года, следующего за годом, в котором заключен настоящий Договор.

№ лота	Место нахождения (расположения) нестационарного торгового объекта	Площадь места размещения нестационарного торгового объекта, кв. м.	Ассортимент продаваемых товаров	Территориально-экономическая оценочная зона	Цена договора на период размещения (руб.)	Срок действия договора

4.5. Не использование Субъектом права на размещение Объекта не является основанием для пересмотра, уменьшения размера платы за размещение Объекта, усыновленной Договором.

4.6. Субъект перечисляет плату платежным поручением с указанием номера Договора по следующим реквизитам:

Управление Федерального казначейства по Республике Марий Эл (Администрация городского округа «Город Йошкар-Ола»)
ИНН 1215037475 КПП 121501001
Лицевой счет 04083P09580
Номер казначейского счета 03100643000000010800
ЕКС 40102810545370000075
ОТДЕЛЕНИЕ-НБ РЕСПУБЛИКА МАРИЙ ЭЛ Г.ЙОШКАР-ОЛА//УФК по Республике Марий Эл г. Йошкар-Ола
БИК 018860003
ОКТМО 88701000
Код классификации доходов бюджета: 900 1 13 02994 04 0005 130

В подтверждение внесения платы Субъект в течение трех дней с момента оплаты представляет копии документов, подтверждающих произведенную оплату, в администрацию городского округа «Город Йошкар-Ола».

5. ПРАВА И ОБЯЗАННОСТИ УПОЛНОМОЧЕННОГО ОРГАНА

5.1. Уполномоченный орган имеет право:

5.1.1. Ежегодно пересматривать в одностороннем и бесспорном порядке размер платы за размещение Объекта по настоящему Договору. Изменения размера платы за размещение Объекта оформляются дополнительным соглашением, являющимся неотъемлемой частью настоящего Договора.

5.1.2. Контролировать соблюдение Субъектом условий настоящего Договора.

5.1.3. Требовать досрочного расторжения Договора и возмещения убытков в случае, если Субъект размещает Объект не в соответствии с видом деятельности, указанным в п.1.1, и иными условиями настоящего Договора.

5.1.4. В любое время в одностороннем порядке (ст. 450.1 Гражданского Кодекса Российской Федерации) отказаться от исполнения настоящего Договора, предупредив об этом Субъекта не менее чем за 30 дней, в случае нарушения условий настоящего Договора (в т.ч. пунктов 3.1, 3.2, 6.2), если образовавшаяся задолженность Субъекта по внесению платы в сумме равна или превышает начисление платы за два месяца, при захламлении и загрязнении места размещения Объекта, в том числе не исполнения подпункта 6.2.7 настоящего Договора, по иным основаниям предусмотренным законодательством.

5.1.5. Уполномоченный орган обладает иными правами, предусмотренными действующим законодательством Российской Федерации и настоящим Договором.

5.1.6. В случае отказа Субъекта демонтировать и (или) вывезти Объект.

5.2. Уполномоченный орган обязан:

5.2.1. Выполнять в полном объеме все условия настоящего Договора.

5.2.2. Не нарушать прав Субъекта, предусмотренных законодательством РФ, и настоящим Договором.

6. ПРАВА И ОБЯЗАННОСТИ СУБЪЕКТА

6.1. Субъект имеет право:

6.1.1. Разместить Объект по адресу, указанному в пункте 1.1 настоящего Договора, в соответствии со Схемой.

6.1.2.Использовать Объект для осуществления деятельности в соответствии с градостроительным, земельным законодательством, санитарно-эпидемиологическими, экологическими, противопожарными и другими установленными федеральными законами требованиями.

6.1.3.Субъект обладает иными правами, предусмотренными действующим законодательством РФ и настоящим Договором.

6.2. Субъект обязан:

6.2.1.Выполнять в полном объеме все условия настоящего Договора.

6.2.2. Разместить Объект, соответствующий типовому архитектурному решению, характеристиками и требованиями, утвержденным постановлением администрации городского округа «Город Йошкар-Ола» от 18.04.2019 № 393 (приложение является неотъемлемой частью настоящего Договора; приложение № 2 постановлению).

6.2.3.Своевременно вносить плату в соответствии с условиями настоящего Договора.

6.2.4.Сохранять место размещения, размеры и вид деятельности Объекта в течение всего срока действия настоящего Договора.

6.2.5.Не возводить здания, строения, сооружения и иные объекты капитального строительства, прочно связанные с земельным участком и относящиеся к недвижимому имуществу, в соответствии с действующим законодательством Российской Федерации.

6.2.6.Осуществлять размещение и эксплуатацию Объекта, обеспечивать техническую оснащенность, условия приема, хранения и реализации товаров, условия для соблюдения личной гигиены в соответствии с установленными нормами, правилами и требованиями действующего законодательства, при этом не нарушая прав третьих лиц.

6.2.7.Содержать Объект и прилегающую к нему территорию в надлежащем санитарном состоянии, производить уборку прилегающей к Объекту территории в соответствии с Правилами благоустройства территории городского округа «Город Йошкар-Ола», утвержденными Решением Собрании депутатов городского округа «Город Йошкар-Ола» от 22.11.2017 № 569-VI, Правилами уборки территории городского округа «Город Йошкар-Ола», утвержденными постановлением администрации городского округа «Город Йошкар-Ола» от 18.11.2009 № 3300, а также с условиями Договора, в том числе:

- установить урну для мусора;

-организовать уборку прилегающей к Объекту территории, газонов, обеспечить вывоз мусора и иных отходов.

Соблюдать при размещении и функционировании Объекта требования градостроительных, экологических, санитарно-гигиенических, противопожарных и иных правил, нормативов. Использовать Объект способами, которые не должны наносить вред окружающей среде.

6.2.8.Заклучить договор на утилизацию твердых коммунальных отходов с региональным оператором по обращению твердыми коммунальными отходами - обществом с ограниченной ответственностью «Благоустройство».

6.2.9.Восстановить разрушенные и поврежденные асфальтные покрытия, газоны, тротуары, произведенные при размещении Объекта или его использования.

6.2.10.Не нарушать права землевладельцев, землепользователей, оформленные в установленном порядке.

6.2.11.Обеспечивать беспрепятственный доступ на место размещения Объекта представителям Уполномоченного органа для проверки соблюдения условий настоящего Договора.

6.2.12.В случае досрочного расторжения Договора, либо прекращения Договора по иным основаниям, а также по истечении срока Договора, указанного в пункте 2.1 настоящего Договора, в течение 10 (десяти) дней за свой счет демонтировать и вывезти Объект, привести место его размещения и прилегающую к объекту территорию в надлежащее (первоначальное) состояние. В случае отказа Субъекта демонтировать и вывезти Объект с места размещения Уполномоченный орган оставляет за собой право демонтировать и вывезти Объект собственными силами с полным возмещением затрат с Субъекта.

6.2.13.Не допускать передачу прав по настоящему Договору третьим лицам для осуществления деятельности в Объекте.

6.2.14.В случае если Объект конструктивно объединен с другими объектами, обеспечить демонтаж Объекта без ущерба другим объектам.

7. ОТВЕТСТВЕННОСТЬ СТОРОН

7.1.За нарушение условий настоящего Договора Стороны несут ответственность, предусмотренную действующим законодательством Российской Федерации и условиями настоящего Договора.

7.2.При неуплате платежей в срок и размере, установленном настоящим Договором, с Субъекта взыскивается неустойка в размере одной трехсотой действующей ставки рефинансирования Центрального банка Российской Федерации за каждый день просрочки от суммы, установленной по договору платы.

7.3.За нарушения Субъектом условий размещения Объекта (раздел 3 Договора), а также неисполнение им своих обязательств по Договору (пункта 6.2 Договора), Уполномоченный орган имеет право взыскать с Субъекта неустойку (штраф) в размере 1000 МРОТ, если нарушения не были устранены в недельный срок с момента письменного предупреждения Уполномоченного органа.

7.4.За нарушения Субъектом обязательств, предусмотренных подпунктом 6.2.11 настоящего Договора, Уполномоченный орган имеет право убрать Объект собственными силами с полным возмещением затрат за счет Субъекта.

7.5.Уплата неустойки, предусмотренная пунктами 7.2 - 7.3 настоящего Договора, не освобождает Субъекта от выполнения лежащих на нем обязательств и устранения нарушений.

8. ПОРЯДОК УРЕГУЛИРОВАНИЯ СПОРОВ

8.1. Все споры, возникающие по настоящему Договору, рассматриваются в Арбитражном суде РМЭ.

9. ВСТУПЛЕНИЕ ДОГОВОРА В СИЛУ, ИЗМЕНЕНИЕ, РАСТОРЖЕНИЕ И ПРЕКРАЩЕНИЕ ДОГОВОРА

9.1. Настоящий Договор вступает в силу с момента его подписания Сторонами. Настоящий Договор прекращает свое действие по истечении срока, установленного в пункте 2.1 настоящего Договора.

9.2. Изменения и дополнения к условиям Договора действительны только тогда, когда они сделаны в письменной форме и подписаны уполномоченными представителями договаривающихся Сторон, кроме случаев, упомянутых в Договоре.

9.3. Договор прекращается по основаниям и в порядке, которые предусмотрены законодательством РФ и настоящим Договором. Прекращение настоящего Договора не освобождает Субъекта от оплаты задолженности по платежам.

9.4. О форс-мажорных обстоятельствах (действия непреодолимой силы, которые не зависят от воли сторон) каждая из Сторон обязана немедленно в письменной форме известить другую Сторону по настоящему Договору. При продолжительности форс-мажорных обстоятельств свыше 3 (трех) месяцев или при не устранении последствий этих обстоятельств в течение 3 (трех) месяцев Стороны должны встретиться для выработки взаимоприемлемого решения, связанного с продолжением настоящего Договора.

10. ЗАКЛЮЧИТЕЛЬНЫЕ ПОЛОЖЕНИЯ

10.1. Настоящий Договор составлен в двух экземплярах, имеющих одинаковую юридическую силу. Подписанные тексты Договора хранятся по одному экземпляру у Уполномоченного органа и Субъекта.

Приложение: Типовое архитектурное решение, характеристики и требования к нестационарному торговому объекту.

11. ЮРИДИЧЕСКИЕ АДРЕСА, РЕКВИЗИТЫ И ПОДПИСИ СТОРОН

УПОЛНОМОЧЕННЫЙ ОРГАН: администрация городского округа «Город Йошкар-Ола».

Юридический адрес: 424001, Республика Марий Эл, г. Йошкар-Ола, Ленинский проспект, 27.

ИНН 1215037475, КПП 121501001

(должность) М.П. (Ф.И.О.)

СУБЪЕКТ: _____
(полное наименование юридического лица)

(Ф.И.О. индивидуального предпринимателя)

(юридический адрес (для юридического лица), место регистрации (для индивидуального предпринимателя))

р/с, к/с, БИК, ИНН, паспортные данные (для индивидуального предпринимателя)

(должность) М.П. _____ (подпись) _____ (Ф.И.О.)

ПРИЛОЖЕНИЕ
к постановлению администрации городского округа
«Город Йошкар-Ола» от _____ № _____

**Типовых архитектурных решений объекта, характеристик и требований
к стационарному торговому объекту – павильону «тип 20» (площадью 23,14 кв.м.)**

**Типовые архитектурные решения объекта,
характеристики и требования**

Вид НТО: павильон «тип 20»

Специализация НТО: продовольственные товары, непродовольственные

Описание ПЕРСПЕКТИВНЫЙ ВИД

Павильон прямоугольный в плане, габаритные размеры 3,12*7,21 м (S = 23,14 кв.м).

Специализация нестационарного торгового объекта: продовольственные товары, непродовольственные товары.

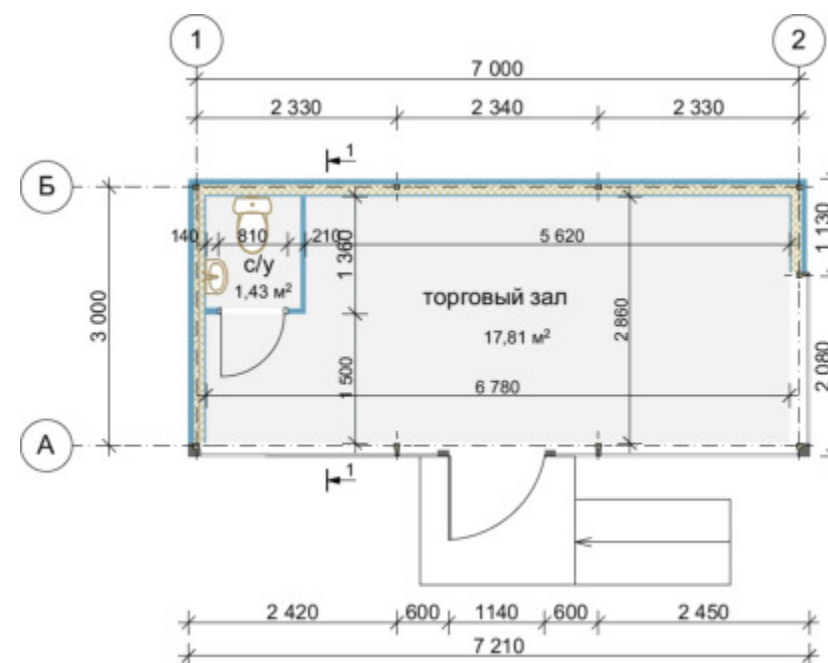
Павильон – оборудованное строение, имеющее торговый зал и помещения для хранения товарного запаса, рассчитанное на одно или несколько рабочих мест.

Павильон состоит из стального каркаса, сэндвич-панелей с заполнением минеральной ватой, облицовки из алюминиевых композитных панелей и алюминиевых витражных конструкция. Конструкция кровли – плоская с наружным организованным водостоком.

Цветовое решение: стены окрашены по RAL 9005, деревянные элементы обработаны деревозащитным составом в 3 слоя (цвет – орегон) и покрыты лаком для наружных работ, переплеты по RAL 9005, фриз и подшив карниза по RAL 9005. Вывеска выполняется объемными буквами без подложки.



ПЛАН ЭТАЖА



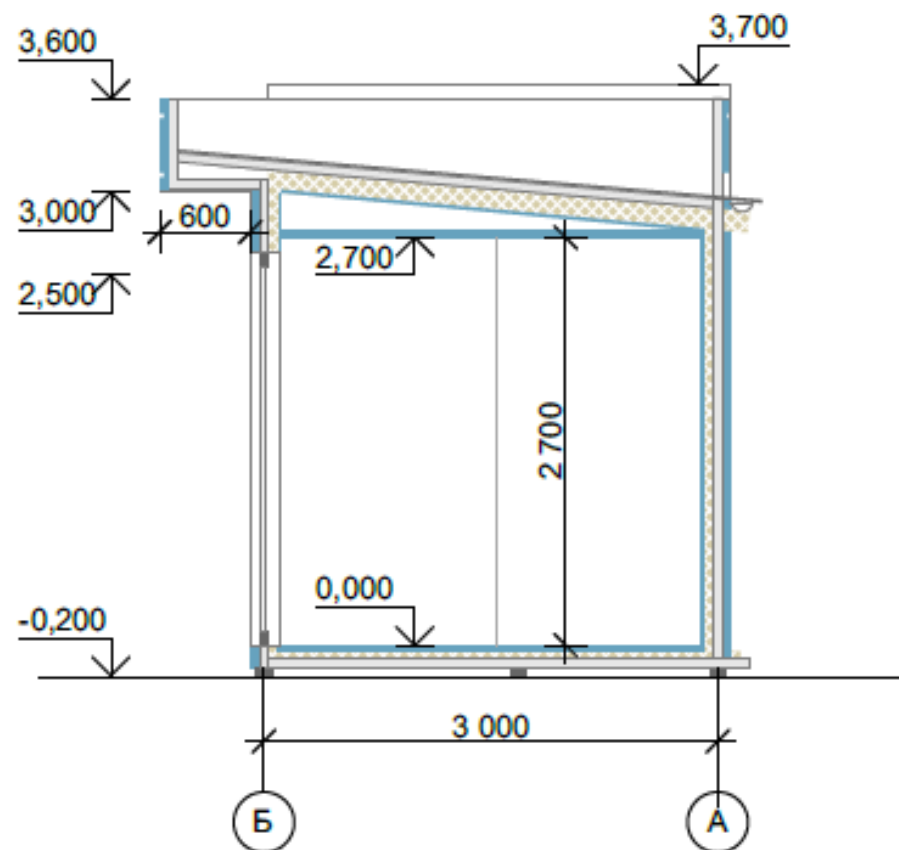
Применяемые материалы

Каркас – стальные профильные трубы прямоугольного сечения 40*60 мм и 40 мм.

Наружные ограждающие конструкции – 2 слоя ГВЛЮ по металлическим гнутым профилям с шагом 400 мм, пароизоляционная пленка, утеплитель – URSA 120 мм, ветрозащитная пленка, композитные панели; двухкамерный стеклопакет с витражными конструкциями системы «ТАТПРОФ».

Материал кровли – профлист С-21 с полимерным покрытием, евро желоба с отливами.

РАЗРЕЗ 1-1



РЕКОМЕНДАЦИИ ПО ОТДЕЛКЕ ФАСАДОВ:



1. Каркас-стальные профильные трубы, окрашенные по RAL9005;
2. а) Стены-композитные панели, окрашенные по RAL9005;
 б) Стены-брус строганный, обработанный деревозащитным составом в 3 слоя (цвет-орегон), покрытый лаком для наружных работ;
3. Витражи, дверь-двухкамерные ударопрочные стеклопакеты, алюминиевый профиль окрашенный по RAL9005;
4. Фриз, подшив карниза-композитные панели, окрашенные по RAL9005;
5. Вывеска выполняется объемными буквами без подложки;
6. Пандус - приставной металлический, RAL9005.