



«ЙОШКАР-ОЛА»
ОЛА ОКРУГЫН
АДМИНИСТРАЦИЙЖЕ
ПОСТАНОВЛЕНИЙ

АДМИНИСТРАЦИЯ
ГОРОДСКОГО ОКРУГА
«ГОРОД ЙОШКАР-ОЛА»
ПОСТАНОВЛЕНИЕ

от 25.03.2022

№ 294

Об утверждении Типового архитектурного решения,
характеристик и требований к нестационарному
торговому объекту - киоску «тип 12»

В целях совершенствования порядка размещения нестационарных торговых объектов на территории городского округа «Город Йошкар-Ола», а также разработки единых типовых архитектурных решений, характеристик и требований к нестационарным торговым объектам постановляю:

1. Утвердить Типовое архитектурное решение, характеристики и требования к нестационарному торговому объекту - киоску «тип 12» согласно приложению к настоящему постановлению.

2. Отделу предпринимательства и торговли администрации городского округа «Город Йошкар-Ола» заключать договоры на право размещения нестационарных торговых объектов с учетом Типового архитектурного решения, характеристик и требований к нестационарному торговому объекту – киоску «тип 12», утвержденных настоящим постановлением.

3. Опубликовать настоящее постановление в газете «Йошкар-Ола» и разместить на официальном сайте администрации городского округа «Город Йошкар-Ола» в информационно-телекоммуникационной сети «Интернет».

4. Настоящее постановление вступает в силу со дня его официального опубликования.

5. Контроль за исполнением настоящего постановления возложить на исполняющего обязанности заместителя мэра города Йошкар-Олы Чашину Е.А.

Мэр города Йошкар-Олы



Е.Маслов

041662

ПРИЛОЖЕНИЕ
к постановлению администрации
городского округа «Город Йошкар-Ола»
от 25.03.2022 № 294

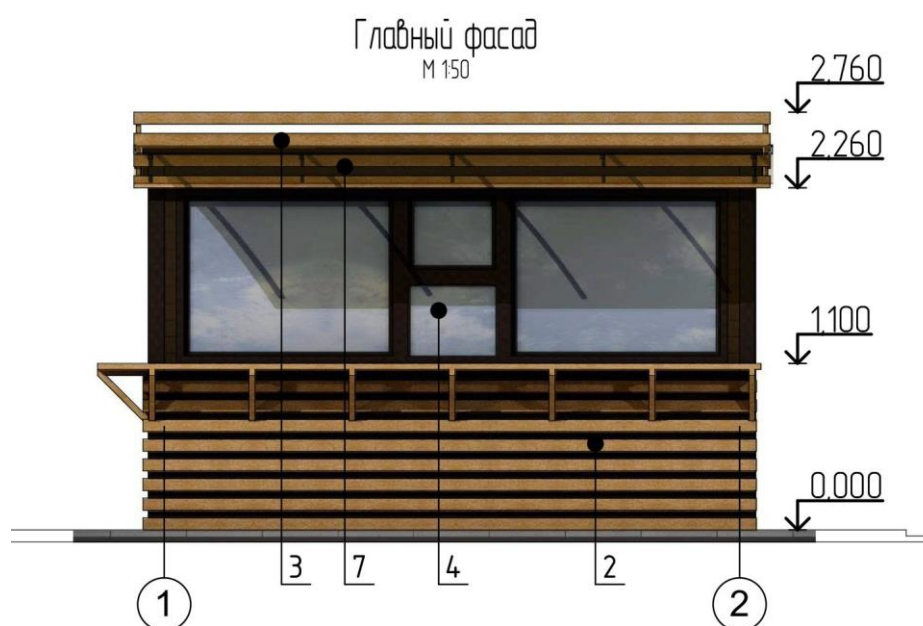
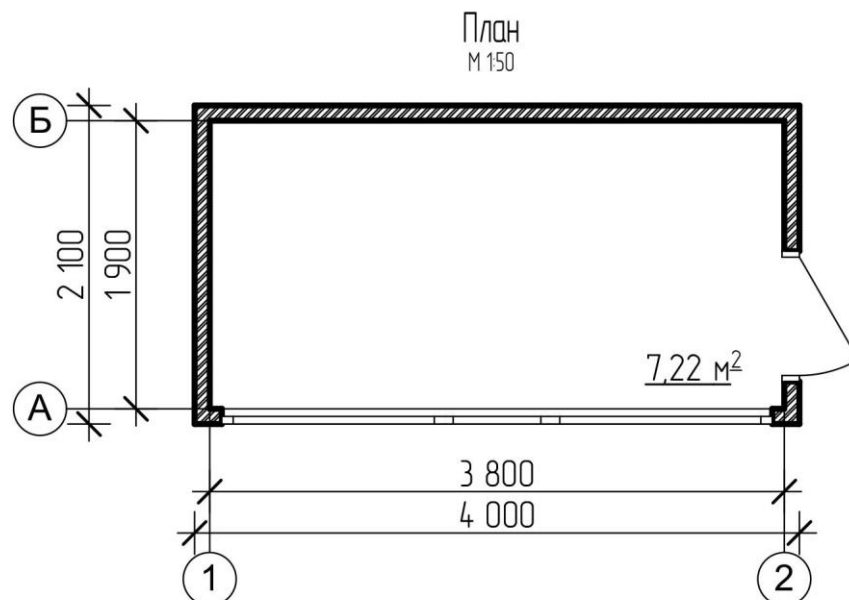
**Типовое архитектурное решение,
характеристики и требования
к нестационарному торговому объекту –
киоску «тип 12» (площадь 8,4 кв.м)**

г.



Вид НТО: киоск «тип 12»
Специализация НТО: услуги розничной торговли

Йошкар-Ола
2022г.



ОПИСАНИЕ:

Киоск прямоугольный в плане, габаритами 2,1х4,0м (S=8,4м²)

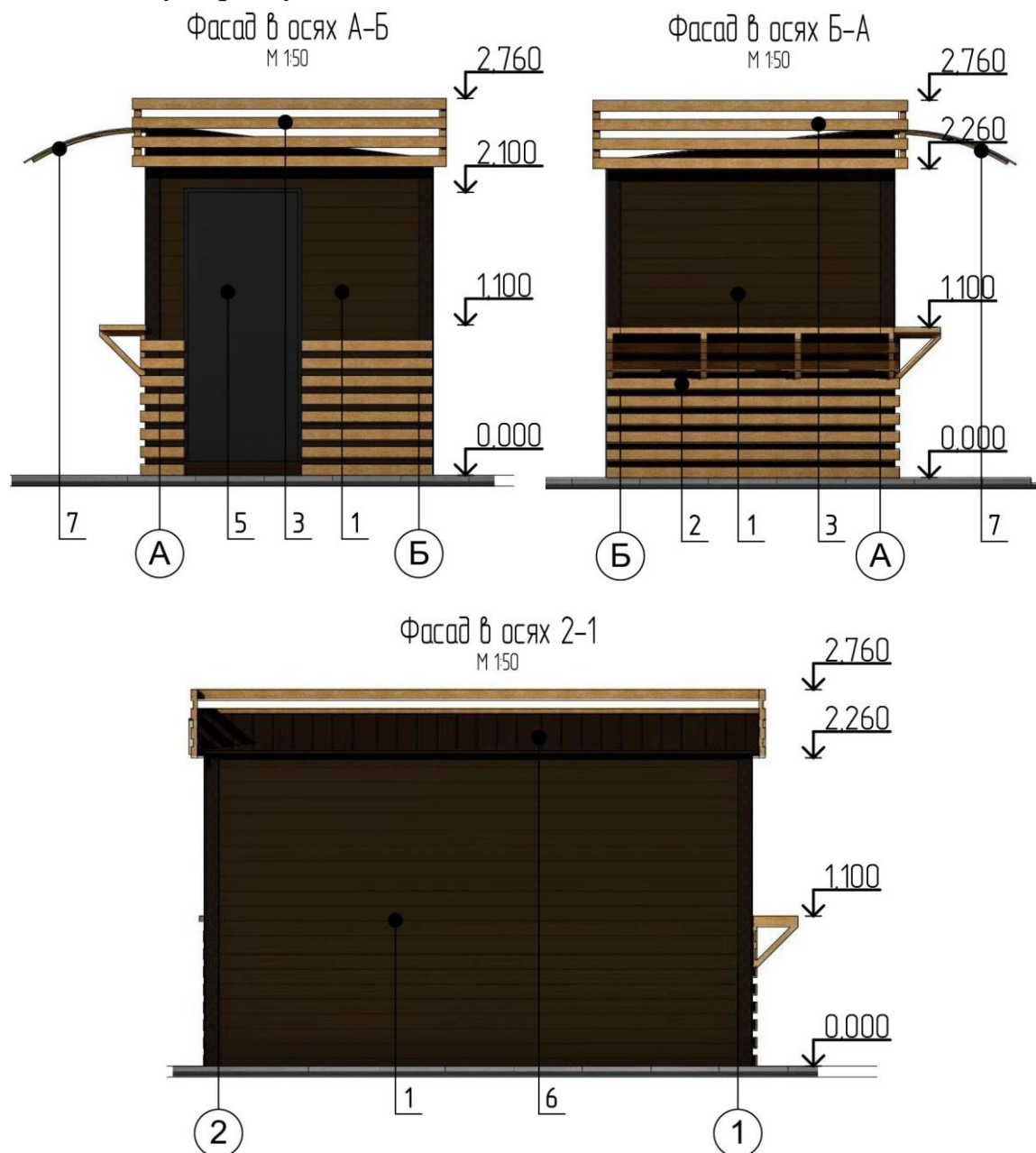
Специализация нестационарного торгового объекта: выпечка, чай, кофе, газированная вода и подобное.

Киоск - оснащенное торговым оборудованием, строение, не имеющее торгового зала и помещений для хранения товаров, рассчитанное на одно рабочее место продавца, на площади которого хранится товарный запас.

Киоск состоит из деревянного каркаса с заполнением минеральной ватой, пластиковых оконных конструкций, облицовки из сосновой доски. Конструкция кровли - скатная с минимальным уклоном.

Цветовое решение: стены выполнены из сэндвич панелей RAL 8017 шоколадно-коричневый, деревянные декоративные элементы обработаны тонирующим деревозащитным составом и покрыты лаком для наружных работ.

Переплеты витрин RAL 8017 шоколадно-коричневый. Вывеска выполнена объемными буквами без подложки. Козырек выполнен из поликарбоната по металлическому каркасу



РЕКОМЕНДАЦИИ К ОТДЕЛКЕ ФАСАДОВ:

1. Сэндвич панели - RAL 8017, цвет шоколадно-коричневый;
2. Декоративный элемент - доска обработанная, покрытая лаком;
3. Фриз - доска обработанная, покрытая лаком
4. Окно - прозрачный стеклопакет в шоколадно-коричневом переплете RAL 8017
5. Дверь - металлическая, цвет черный.
6. Кровля - сэндвич панели, RAL 8017, цвет шоколадно-коричневый
7. Козырек - поликарбонат, коричневого цвета по металлокаркасу RAL 8017, цвет шоколадно-коричневый

